

Резервуары горизонтальные стальные двустенные ОЗРМ РГСД-5, РГСД-10, РГСД-25, РГСД-50, РГСД-75, РГСД-100, РГСД-200



Технические характеристики

По вопросам продаж и поддержки обращайтесь:

Архангельск (8182)63-90-72
Астана +7(7172)727-132
Астрахань (8512)99-46-04
Барнаул (3852)73-04-60
Белгород (4722)40-23-64
Брянск (4832)59-03-52
Владивосток (423)249-28-31
Волгоград (844)278-03-48
Вологда (8172)26-41-59
Воронеж (473)204-51-73
Екатеринбург (343)384-55-89
Иваново (4932)77-34-06
Ижевск (3412)26-03-58
Казань (843)206-01-48

Калининград (4012)72-03-81
Калуга (4842)92-23-67
Кемерово (3842)65-04-62
Киров (8332)68-02-04
Краснодар (861)203-40-90
Красноярск (391)204-63-61
Курск (4712)77-13-04
Липецк (4742)52-20-81
Магнитогорск (3519)55-03-13
Москва (495)268-04-70
Мурманск (8152)59-64-93
Набережные Челны (8552)20-53-41
Нижний Новгород (831)429-08-12
Новокузнецк (3843)20-46-81

Новосибирск (383)227-86-73
Омск (3812)21-46-40
Орел (4862)44-53-42
Оренбург (3532)37-68-04
Пенза (8412)22-31-16
Пермь (342)205-81-47
Ростов-на-Дону (863)308-18-15
Рязань (4912)46-61-64
Самара (846)206-03-16
Санкт-Петербург (812)309-46-40
Саратов (845)249-38-78
Севастополь (8692)22-31-93
Симферополь (3652)67-13-56
Сургут (3462)77-98-35

Смоленск (4812)29-41-54
Сочи (862)225-72-31
Ставрополь (8652)20-65-13
Тверь (4822)63-31-35
Томск (3822)98-41-53
Тула (4872)74-02-29
Тюмень (3452)66-21-18
Ульяновск (8422)24-23-59
Уфа (347)229-48-12
Хабаровск (4212)92-98-04
Челябинск (351)202-03-61
Череповец (8202)49-02-64
Ярославль (4852)69-52-93

эл. почта: nhm@nt-rt.ru || сайт: <http://ozrm.nt-rt.ru>

РЕЗЕРВУАРЫ ГОРИЗОНТАЛЬНЫЕ СТАЛЬНЫЕ

Резервуары горизонтальные стальные и резервуары горизонтальные стальные двустенные (двухстенные) предназначены для налива и хранения жидких продуктов с давлением насыщенных паров до 0,07 МПа, а также могут использоваться как технологические горизонтальные емкости.

Изготовление и приемка по ТУ 5265-002-67029533-2010, ГОСТ 17032-2010 "Резервуары стальные горизонтальные для нефтепродуктов".

Объем, м ³	Основные конструктивные размеры для двустенных РГСД					Масса резервуара, т
	Вн. диаметр резервуара	Вн. диаметр корпуса	Длина резервуара	Толщина корпусов резервуара	Толщина днищ резервуара	
5	1950	1985	2110	4/5	5/5	1,95
10	2110	2145	3020	4/5	5/5	2,55
25	2320	2355	6510	4/5	5/5	6,33
50	2700	2740	9285	5/5	5/5	12,6
75	3000	3040	8625	5/5	5/5	14,3
100	3000	3040	11500	5/5	5/5	19
200	6000	6080	23000	5/5	6/6	40

Материал корпуса: Для районов с расчетной температурой наружного воздуха:

- до -40°C – СтЗсп-5;
- ниже -40°C – 09Г2С-12.

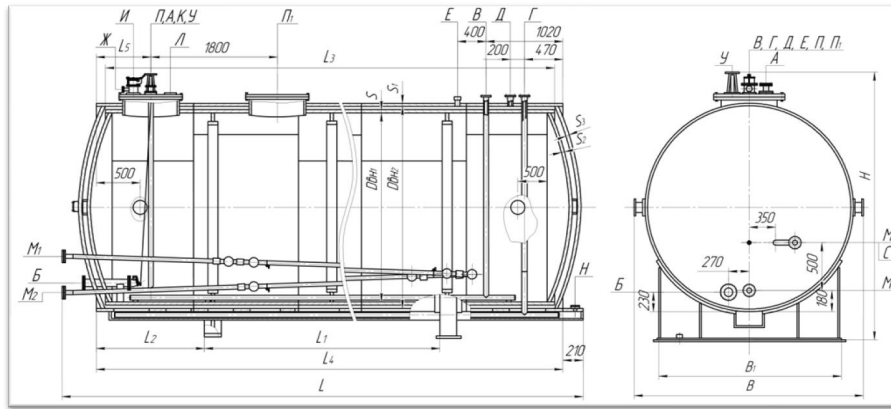
Объемы резервуаров (м³): 1, 2, 3, 4, 5, 6, 8, 10, 12, 14, 15, 20, 25, 30, 35, 40, 45, 50, 60, 75, 80, 90, 100, 150, 200, 250, 300, 400, 500.

Промежуточные объемы резервуаров могут быть выполнены по требованию заказчика.

Для установки технологического оборудования резервуар оборудован горловиной Ду 600, 700 или 800 с плоской крышкой.

Виды резервуаров горизонтальных стальных:

Резервуары двустенные однокамерные для приема, хранения и раздачи нефтепродуктов.



Наименование параметра		Объем аппарата			
Вместимость, м ³		25	50	75	100
Рабочее давление, МПа	в резервуаре	атмосферное			
	в межстенном пространстве				
	в теплообменном устройстве				
Допустимое избыточное давление, МПа	в резервуаре	0,8			
	в межстенном пространстве	0,035			
Рабочая температура, °С		не более 40			
Допустимая минимальная температура резервуара, °С	стенки	СтЗ			
		09Г2С			
Внутренний диаметр резервуара, Дв ₁ , мм		2320	2700	3000	
Внутренний диаметр корпуса, Дв ₂ , мм		2355	2740	3040	
Длина резервуара, L, мм		6510	9285	11500	
Расстояние между опорами, L ₁ , мм		4400	5400		6100
Расстояние до опоры, L ₂ , мм		790	1450		2150
Длина цилиндрической части резервуара, L ₃ , мм		5910	8520	8000	10700
Длина цилиндрической части резервуара, L ₄ , мм		5990	8600	8100	10800
Расстояние до люка П, L ₅ , мм		1370	700		
Толщина корпусов резервуара, S/S ₁ , мм		5÷28/4÷6			
Толщина днищ резервуара, S ₂ /S ₃ , мм		5÷28/4÷6			
Ширина резервуара, В, мм		2555	2940	3240	
Ширина опоры, В ₁ , мм		2080	2460		
Высота резервуара, Н, мм		2750	3720	4050	
Площадь поверхности теплообмена, м ²		6,6		7,7	
Масса резервуара от, кг		6330			19000
Установленный срок службы, лет		12			

По вопросам продаж и поддержки обращайтесь:

Архангельск (8182)63-90-72	Калининград (4012)72-03-81	Новосибирск (383)227-86-73	Смоленск (4812)29-41-54
Астана +7(7172)727-132	Калуга (4842)92-23-67	Омск (3812)21-46-40	Сочи (862)225-72-31
Астрахань (8512)99-46-04	Кемерово (3842)65-04-62	Орел (4862)44-53-42	Ставрополь (8652)20-65-13
Барнаул (3852)73-04-60	Киров (8332)68-02-04	Оренбург (3532)37-68-04	Тверь (4822)63-31-35
Белгород (4722)40-23-64	Краснодар (861)203-40-90	Пенза (8412)22-31-16	Томск (3822)98-41-53
Брянск (4832)59-03-52	Красноярск (391)204-63-61	Пермь (342)205-81-47	Тула (4872)74-02-29
Владивосток (423)249-28-31	Курск (4712)77-13-04	Ростов-на-Дону (863)308-18-15	Тюмень (3452)66-21-18
Волгоград (844)278-03-48	Липецк (4742)52-20-81	Рязань (4912)46-61-64	Ульяновск (8422)24-23-59
Вологда (8172)26-41-59	Магнитогорск (3519)55-03-13	Самара (846)206-03-16	Уфа (347)229-48-12
Воронеж (473)204-51-73	Москва (495)268-04-70	Санкт-Петербург (812)309-46-40	Хабаровск (4212)92-98-04
Екатеринбург (343)384-55-89	Мурманск (8152)59-64-93	Саратов (845)249-38-78	Челябинск (351)202-03-61
Иваново (4932)77-34-06	Набережные Челны (8552)20-53-41	Севастополь (8692)22-31-93	Череповец (8202)49-02-64
Ижевск (3412)26-03-58	Нижний Новгород (831)429-08-12	Симферополь (3652)67-13-56	Ярославль (4852)69-52-93
Казань (843)206-01-48	Новокузнецк (3843)20-46-81	Сургут (3462)77-98-35	

эл. почта: nhm@nt-rt.ru || сайт: <http://ozrm.nt-rt.ru>