

# Резервуары горизонтальные стальные ОЗРМ РГС-3, РГС-5, РГС-10, РГС-25, РГС-50, РГС-75, РГС-100, РГС-200, РГС-500



## Технические характеристики

По вопросам продаж и поддержки обращайтесь:

**Архангельск** (8182)63-90-72  
**Астана** +7(7172)727-132  
**Астрахань** (8512)99-46-04  
**Барнаул** (3852)73-04-60  
**Белгород** (4722)40-23-64  
**Брянск** (4832)59-03-52  
**Владивосток** (423)249-28-31  
**Волгоград** (844)278-03-48  
**Вологда** (8172)26-41-59  
**Воронеж** (473)204-51-73  
**Екатеринбург** (343)384-55-89  
**Иваново** (4932)77-34-06  
**Ижевск** (3412)26-03-58  
**Казань** (843)206-01-48

**Калининград** (4012)72-03-81  
**Калуга** (4842)92-23-67  
**Кемерово** (3842)65-04-62  
**Киров** (8332)68-02-04  
**Краснодар** (861)203-40-90  
**Красноярск** (391)204-63-61  
**Курск** (4712)77-13-04  
**Липецк** (4742)52-20-81  
**Магнитогорск** (3519)55-03-13  
**Москва** (495)268-04-70  
**Мурманск** (8152)59-64-93  
**Набережные Челны** (8552)20-53-41  
**Нижний Новгород** (831)429-08-12  
**Новокузнецк** (3843)20-46-81

**Новосибирск** (383)227-86-73  
**Омск** (3812)21-46-40  
**Орел** (4862)44-53-42  
**Оренбург** (3532)37-68-04  
**Пенза** (8412)22-31-16  
**Пермь** (342)205-81-47  
**Ростов-на-Дону** (863)308-18-15  
**Рязань** (4912)46-61-64  
**Самара** (846)206-03-16  
**Санкт-Петербург** (812)309-46-40  
**Саратов** (845)249-38-78  
**Севастополь** (8692)22-31-93  
**Симферополь** (3652)67-13-56  
**Сургут** (3462)77-98-35

**Смоленск** (4812)29-41-54  
**Сочи** (862)225-72-31  
**Ставрополь** (8652)20-65-13  
**Тверь** (4822)63-31-35  
**Томск** (3822)98-41-53  
**Тула** (4872)74-02-29  
**Тюмень** (3452)66-21-18  
**Ульяновск** (8422)24-23-59  
**Уфа** (347)229-48-12  
**Хабаровск** (4212)92-98-04  
**Челябинск** (351)202-03-61  
**Череповец** (8202)49-02-64  
**Ярославль** (4852)69-52-93

эл. почта: [nhm@nt-rt.ru](mailto:nhm@nt-rt.ru) || сайт: <http://ozrm.nt-rt.ru>

## РЕЗЕРВУАРЫ ГОРИЗОНТАЛЬНЫЕ СТАЛЬНЫЕ

Резервуары горизонтальные стальные и резервуары горизонтальные стальные двустенные (двухстенные) предназначены для налива и хранения жидких продуктов с давлением насыщенных паров до 0,07 МПа, а также могут использоваться как технологические горизонтальные емкости.

Изготовление и приемка по ТУ 5265-002-67029533-2010, ГОСТ 17032-2010 "Резервуары стальные горизонтальные для нефтепродуктов".

Объем, м <sup>3</sup>	Основные конструктивные размеры для РГС, мм				Масса, кг
	D	S	L	H	
3	1400	4	2048	1450	669
5	1900			1700	864
10	2220			1860	1184
25	2758	5	4278	2320	2276
50	2760	5	9050	3240	4352
75	3000	4	10508	2300	5160
100	3240	5	11930	3300	6575
200	3600	5	20310	6600	19500
500	4000	5	30630	5610	22000

Материал корпуса: Для районов с расчетной температурой наружного воздуха:

- до -40°C – СтЗсп-5;
- ниже -40°C – 09Г2С-12.

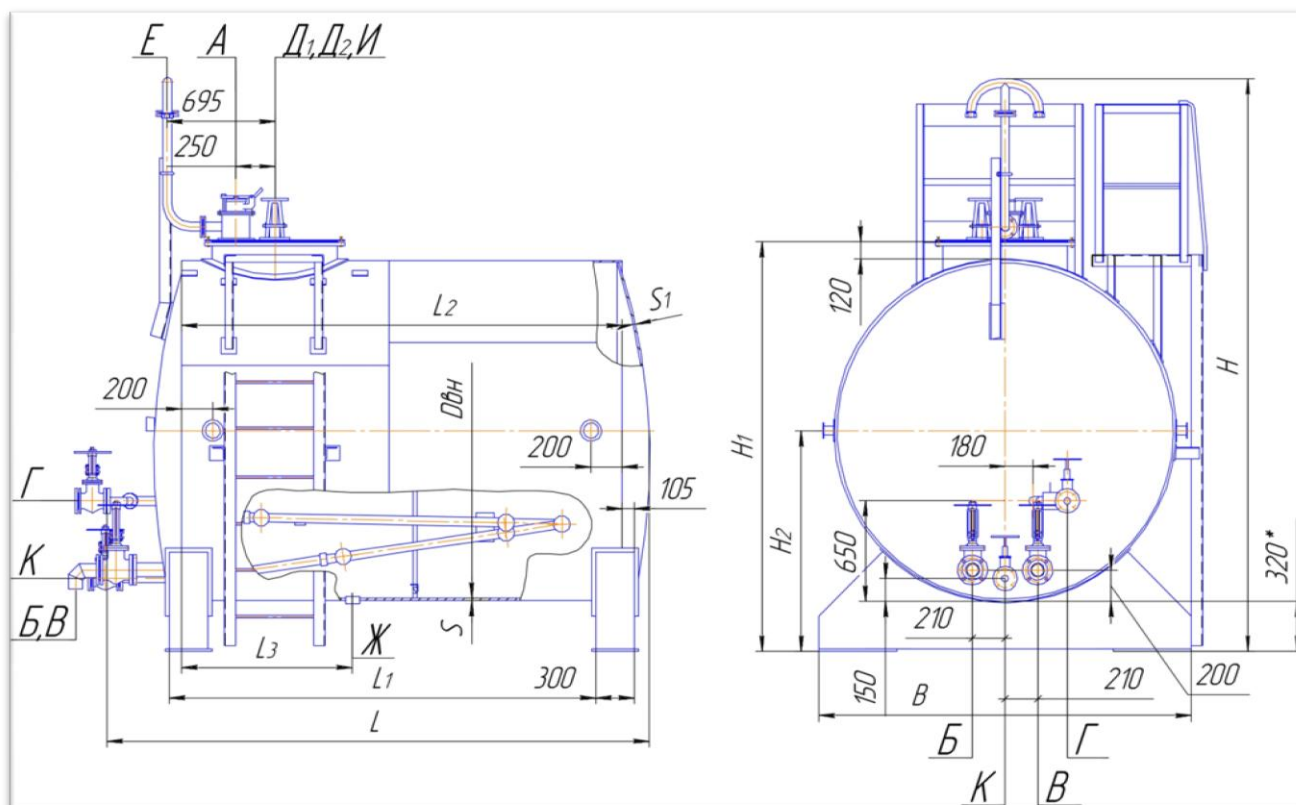
Объемы резервуаров (м<sup>3</sup>): 1, 2, 3, 4, 5, 6, 8, 10, 12, 14, 15, 20, 25, 30, 35, 40, 45, 50, 60, 75, 80, 90, 100, 150, 200, 250, 300, 400, 500.

Промежуточные объемы резервуаров могут быть выполнены по требованию заказчика.

Для установки технологического оборудования резервуар оборудован горловиной Ду 600, 700 или 800 с плоской крышкой.

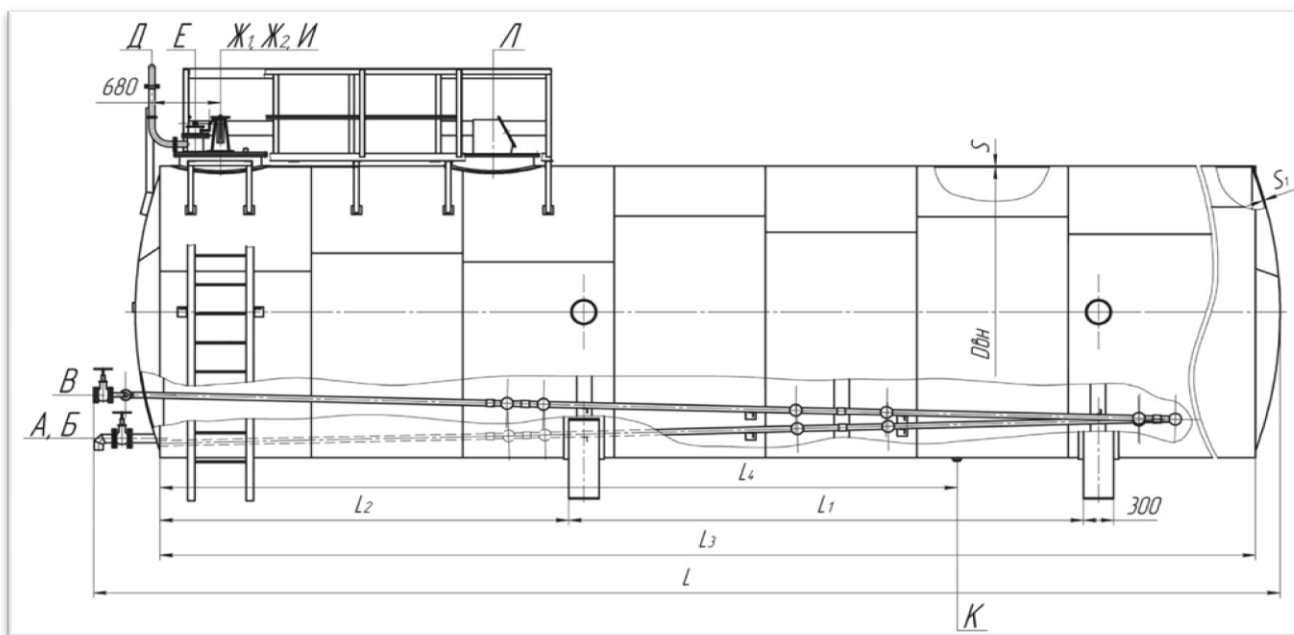
Виды резервуаров горизонтальных стальных:

## Резервуары для хранения и раздачи жидких нефтепродуктов



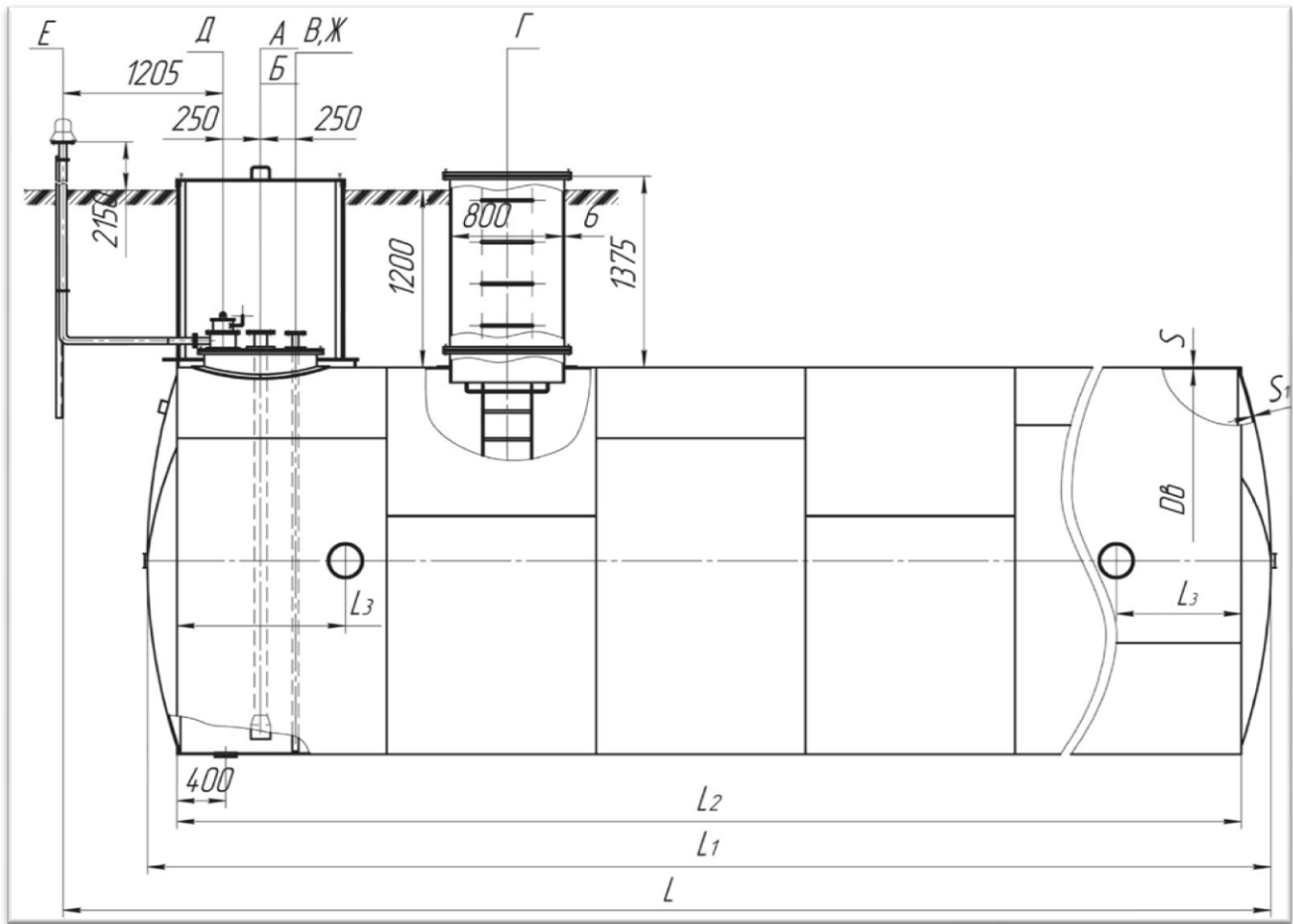
Наименование параметра		Объем аппарата		
Вместимость, м <sup>3</sup>		3	5	10
Рабочая температура, °С		от 0 до 90		
Допустимая минимальная температура стенки резервуара, °С	Ст3	минус 40		
	09Г2С	минус 60		
Внутренний диаметр резервуара, Дв, мм		1400	1600	2200
Длина резервуара, L, мм		2550	2785	3335
Расстояние между опорами, L <sub>1</sub> , мм		1960	2410	2750
Длина цилиндрической части резервуара, L <sub>2</sub> , мм		1980	2500	2840
Расстояние до штуцера дренажа, L <sub>3</sub> , мм		700	1830	1100
Толщина корпуса резервуара, S/S <sub>1</sub> , мм		От 4 до 28		
Ширина резервуара, В, мм		1700	1800	2400
Высота резервуара, Н, мм		1955	2835	3685
Высота резервуара при транспортировке, Н <sub>1</sub> , мм		1955	2050	2650
Расстояние от середины средней линии до опорной плоскости, Н <sub>2</sub> , мм		1130	1120	1420
Площадь поверхности теплообмена, м <sup>2</sup>		2		3,2
Масса резервуара от, кг		1400	1540	2520
Установленный срок службы, лет		10		

## Резервуары для хранения и раздачи жидких нефтепродуктов



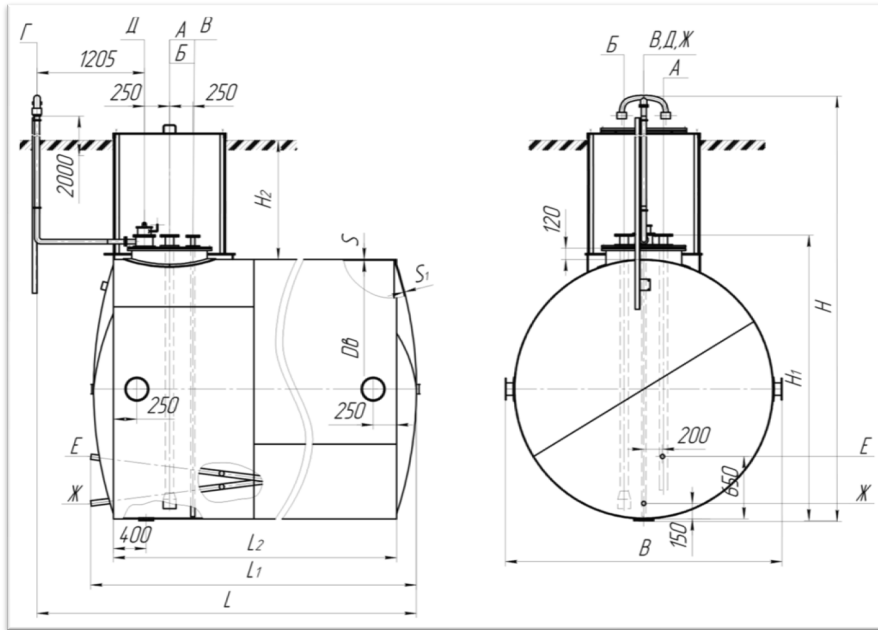
Наименование параметра		Объем аппарата			
Вместимость, м <sup>3</sup>		25	50	75	100
Рабочее давление, МПа		налив			
Рабочее давление в подогреве, МПа		0,4			
Рабочая температура, °С		от 0 до 90			
Допустимая минимальная температура стенки резервуара, °С	Ст3	минус 40			
	09Г2С	минус 60			
Внутренний диаметр резервуара, Дв, мм		2760		3000	
Длина резервуара, L, мм		4990	10100	14400	
Расстояние между опорами, L <sub>1</sub> , мм		4150	4500	5100	
Расстояние до опоры, L <sub>2</sub> , мм		-135	2100	3550	
Длина цилиндрической части резервуара, L <sub>3</sub> , мм		4280	9000	13500	
Расстояние до пробки, L <sub>4</sub> , мм		1700	5350	5350	6650
Толщина корпуса резервуара, S, мм		От 4 до 28			
Ширина резервуара, В, мм		3000		3435	3440
Ширина опоры, В <sub>1</sub> , мм				3000	
Высота резервуара, Н, мм		4330	5000	4680	4485
Высота резервуара при транспортировке, Н <sub>1</sub> , мм		3400		3650	
Площадь поверхности теплообмена, м <sup>2</sup>		23	13	14	
Масса резервуара от, кг		4560	6460	7920	12200
Установленный срок службы, лет		10			

## Подземные резервуары для приема, хранения и раздачи нефтепродуктов



Наименование параметра		Объем аппарата			
Вместимость, м <sup>3</sup>		25	50	75	100
Рабочее давление, МПа		налив			
Допустимое избыточное давление, МПа		0,04			
Рабочая температура, °С		от 10 до 50*			
Допустимая минимальная стенки резервуара, °С	СтЗ	Минус 40			
	09Г2С	Минус 60			
Внутренний диаметр резервуара, Dв, мм		2760		3000	
Длина резервуара, L, мм		5315	10035	11880	14880
Длина резервуара, L <sub>1</sub> , мм		4710	9425	10910	13910
Длина цилиндрической части резервуара, L <sub>2</sub> , мм		4280	9000	10500	13500
Толщина корпуса резервуара, S, мм		От 6 до 28			
Расстояние от края обечайки до строповых устройств, L <sub>3</sub> , мм		250	2000		
Ширина резервуара, В, мм		2920	2960	3200	
Высота резервуара, Н, мм		6130		6400	
Высота резервуара при транспортировке, Н <sub>1</sub> , мм		3045		3285	
Масса резервуара от, кг		4550	7130	8900	9200
Установленный срок службы, лет		10			

Подземные резервуары для приема, хранения и раздачи нефтепродуктов.



Наименование параметра		Объем аппарата		
Вместимость, м		3	5	10
Рабочее давление, МПа		налив		
Допустимое избыточное давление, МПа		0,04		
Рабочее давление в теплообменном устройстве, МПа		0,8		
Рабочая температура, °С		от 0 до 90*		
Допустимая минимальная температура стенки резервуара, °С	СтЗ	минус 40		
	09Г2С	минус 60		
Внутренний диаметр резервуара, Dв, мм		1400	1900	2200
Длина резервуара, L, мм		2895	2905	4065
Длина резервуара, L <sub>1</sub> , мм		2210	2390	3430
Длина цилиндрической части резервуара, L <sub>2</sub> , мм		2040	2050	3210
Толщина корпуса резервуара, S/S <sub>1</sub> , мм		От 6 до 28		
Ширина резервуара, B, мм		1560	2060	2360
Высота резервуара, H, мм		4725	5300	5630
Высота резервуара при транспортировке, H <sub>1</sub> , мм		1715	2280	2580
Уровень засыпки, H <sub>2</sub> , мм		1200	1272	
Площадь поверхности теплообмена, м		2		3,2
Масса резервуара от, кг		1090	1860	2860
Установленный срок службы, лет		10		

По вопросам продаж и поддержки обращайтесь:

Архангельск (8182)63-90-72	Калининград (4012)72-03-81	Новосибирск (383)227-86-73	Смоленск (4812)29-41-54
Астана +7(7172)727-132	Калуга (4842)92-23-67	Омск (3812)21-46-40	Сочи (862)225-72-31
Астрахань (8512)99-46-04	Кемерово (3842)65-04-62	Орел (4862)44-53-42	Ставрополь (8652)20-65-13
Барнаул (3852)73-04-60	Киров (8332)68-02-04	Оренбург (3532)37-68-04	Тверь (4822)63-31-35
Белгород (4722)40-23-64	Краснодар (861)203-40-90	Пенза (8412)22-31-16	Томск (3822)98-41-53
Брянск (4832)59-03-52	Красноярск (391)204-63-61	Пермь (342)205-81-47	Тула (4872)74-02-29
Владивосток (423)249-28-31	Курск (4712)77-13-04	Ростов-на-Дону (863)308-18-15	Тюмень (3452)66-21-18
Волгоград (844)278-03-48	Липецк (4742)52-20-81	Рязань (4912)46-61-64	Ульяновск (8422)24-23-59
Вологда (8172)26-41-59	Магнитогорск (3519)55-03-13	Самара (846)206-03-16	Уфа (347)229-48-12
Воронеж (473)204-51-73	Москва (495)268-04-70	Санкт-Петербург (812)309-46-40	Хабаровск (4212)92-98-04
Екатеринбург (343)384-55-89	Мурманск (8152)59-64-93	Саратов (845)249-38-78	Челябинск (351)202-03-61
Иваново (4932)77-34-06	Набережные Челны (8552)20-53-41	Севастополь (8692)22-31-93	Череповец (8202)49-02-64
Ижевск (3412)26-03-58	Нижний Новгород (831)429-08-12	Симферополь (3652)67-13-56	Ярославль (4852)69-52-93
Казань (843)206-01-48	Новокузнецк (3843)20-46-81	Сургут (3462)77-98-35	