

Емкости подземные ОЗРМ ЕП 5, ЕП 8, ЕП 12.5, ЕП 16, ЕП 20, ЕП 25, ЕП 40, ЕП 63, ЕП 100



Технические характеристики

По вопросам продаж и поддержки обращайтесь:

Архангельск (8182)63-90-72
Астана +7(7172)727-132
Астрахань (8512)99-46-04
Барнаул (3852)73-04-60
Белгород (4722)40-23-64
Брянск (4832)59-03-52
Владивосток (423)249-28-31
Волгоград (844)278-03-48
Вологда (8172)26-41-59
Воронеж (473)204-51-73
Екатеринбург (343)384-55-89
Иваново (4932)77-34-06
Ижевск (3412)26-03-58
Казань (843)206-01-48

Калининград (4012)72-03-81
Калуга (4842)92-23-67
Кемерово (3842)65-04-62
Киров (8332)68-02-04
Краснодар (861)203-40-90
Красноярск (391)204-63-61
Курск (4712)77-13-04
Липецк (4742)52-20-81
Магнитогорск (3519)55-03-13
Москва (495)268-04-70
Мурманск (8152)59-64-93
Набережные Челны (8552)20-53-41
Нижний Новгород (831)429-08-12
Новокузнецк (3843)20-46-81

Новосибирск (383)227-86-73
Омск (3812)21-46-40
Орел (4862)44-53-42
Оренбург (3532)37-68-04
Пенза (8412)22-31-16
Пермь (342)205-81-47
Ростов-на-Дону (863)308-18-15
Рязань (4912)46-61-64
Самара (846)206-03-16
Санкт-Петербург (812)309-46-40
Саратов (845)249-38-78
Севастополь (8692)22-31-93
Симферополь (3652)67-13-56
Сургут (3462)77-98-35

Смоленск (4812)29-41-54
Сочи (862)225-72-31
Ставрополь (8652)20-65-13
Тверь (4822)63-31-35
Томск (3822)98-41-53
Тула (4872)74-02-29
Тюмень (3452)66-21-18
Ульяновск (8422)24-23-59
Уфа (347)229-48-12
Хабаровск (4212)92-98-04
Челябинск (351)202-03-61
Череповец (8202)49-02-64
Ярославль (4852)69-52-93

эл. почта: nhm@nt-rt.ru || сайт: <http://ozrm.nt-rt.ru>

ЕМКОСТИ ПОДЗЕМНЫЕ ЕП, ЕПП

Предназначены для слива остатков светлых и темных нефтепродуктов, нефти, масел, конденсата, в том числе в смеси с водой из технологических сетей (трубопроводов) и аппаратов на предприятиях нефтеперерабатывающей, нефтехимической, нефтяной, газовой отраслей промышленности и энергетики (для аварийного сброса трансформаторного масла). Сливаемая жидкость должна иметь плотность не более 1000 кг/м^3 , кинематическую вязкость до $30 \cdot 10^{-6} \text{ м}^2/\text{с}$. Емкости не предназначены для слива сжиженных углеводородных газов, для использования их с футеровкой или гуммированием.



Опытный завод резервуаров и металлоконструкций изготавливает два типа подземных емкостей:

ЕП – емкости подземные без подогревателя;

ЕПП – емкости подземные с подогревателем.

Температура среды, °С – от минус 60 до плюс 200,

Давление рабочее, МПа – до 0,07.

Класс опасности рабочих сред - 2, 3 и 4 по ГОСТ 12.1.007.

Материальное исполнение:

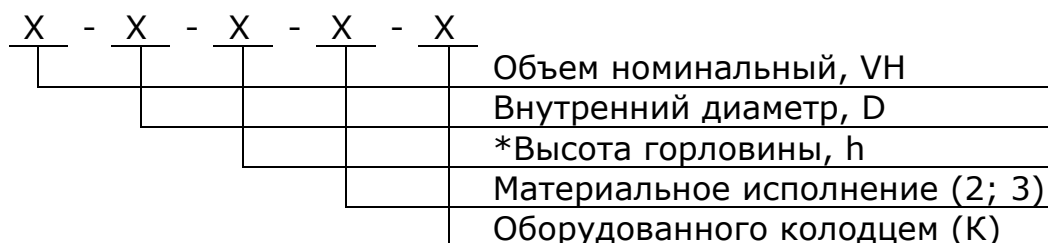
1 – СтЗсп5 – до минус 40°С,

2 – 09Г2С-12 – до минус 60°С.

Изготовление и приемка на заводе производится по ТУ 5265-002-67029533-2010

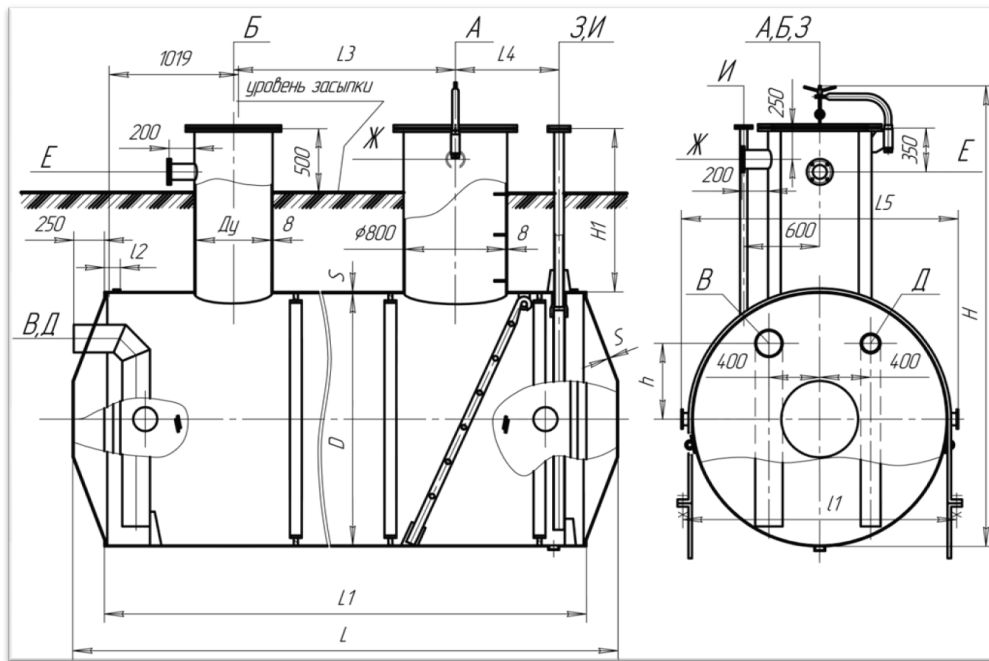
Выбор емкости для конкретных условий эксплуатации осуществляет проектная организация, применяющая емкость в своих проектах.

Структурная схема условного обозначения емкости:



Емкость подземная горизонтальная дренажная, типа ЕП (без подогревателя)

Емкость подземная горизонтальная дренажная, типа ЕП (без подогревателя) предназначена для слива остатков светлых и темных нефтепродуктов, нефти, масел, конденсата, в том числе в смеси с водой из технологических сетей (трубопроводов) и аппаратов во всех отраслях промышленности.



Обозначение	Геометрические размеры, мм													* Масса пустого аппарата, кг
	D	L	L ₁	L ₂	L ₃	L ₄	L ₅	l ₁	l ₂	H	H ₁	h	S*	
ЕП 5-1600-1700-1	1600	2755	2400	500	1050	700	1770	1670	100	4925	1700	450	6	2210
ЕП 8-2000-1300-1	2000	2900	2400	500	1050	700	2170	2070	120	3660	1300	600	6	2510
ЕП 12,5-2000-1300	2000	4300	3800	1300	1400	730	2170	2070	200	3660	1300	600	8	3120
ЕП 16-2000-1300-1	2000	5300	4800	1300	2200	890	2170	2070	200	3660	1300	600	8	3555
ЕП 20-2400-900-1	2400	4830	4200	1300	1700	800	2570	2470	200	3660	900	800	8	3770
ЕП 25-2400-900-1	2400	5830	5200	1300	2600	800	2570	2470	200	3660	900	800	8	4360
ЕП 40-2400-900-1	2400	9030	8400	1300	5600	1000	2570	2470	200	3660	900	800	8	6055
ЕП 40-2400-1600-1	2400	9030	8400	1300	5600	1000	2570	2470	200	4360	1600	800	8	6285
ЕП 63-3000-1000-1	3000	9250	8400	1300	5600	1000	3210	3070	200	4360	1000	1100	8	8960
ЕП 100-3200-1600-1	3200	12160	9400	1300	9400	1000	3310	3270	200	5160	1600	1100	8	11800

По вопросам продаж и поддержки обращайтесь:

- | | | | |
|------------------------------------|--|---------------------------------------|----------------------------------|
| Архангельск (8182)63-90-72 | Калининград (4012)72-03-81 | Новосибирск (383)227-86-73 | Смоленск (4812)29-41-54 |
| Астана +7(7172)727-132 | Калуга (4842)92-23-67 | Омск (3812)21-46-40 | Сочи (862)225-72-31 |
| Астрахань (8512)99-46-04 | Кемерово (3842)65-04-62 | Орел (4862)44-53-42 | Ставрополь (8652)20-65-13 |
| Барнаул (3852)73-04-60 | Киров (8332)68-02-04 | Оренбург (3532)37-68-04 | Тверь (4822)63-31-35 |
| Белгород (4722)40-23-64 | Краснодар (861)203-40-90 | Пенза (8412)22-31-16 | Томск (3822)98-41-53 |
| Брянск (4832)59-03-52 | Красноярск (391)204-63-61 | Пермь (342)205-81-47 | Тула (4872)74-02-29 |
| Владивосток (423)249-28-31 | Курск (4712)77-13-04 | Ростов-на-Дону (863)308-18-15 | Тюмень (3452)66-21-18 |
| Волгоград (844)278-03-48 | Липецк (4742)52-20-81 | Рязань (4912)46-61-64 | Ульяновск (8422)24-23-59 |
| Вологда (8172)26-41-59 | Магнитогорск (3519)55-03-13 | Самара (846)206-03-16 | Уфа (347)229-48-12 |
| Воронеж (473)204-51-73 | Москва (495)268-04-70 | Санкт-Петербург (812)309-46-40 | Хабаровск (4212)92-98-04 |
| Екатеринбург (343)384-55-89 | Мурманск (8152)59-64-93 | Саратов (845)249-38-78 | Челябинск (351)202-03-61 |
| Иваново (4932)77-34-06 | Набережные Челны (8552)20-53-41 | Севастополь (8692)22-31-93 | Череповец (8202)49-02-64 |
| Ижевск (3412)26-03-58 | Нижний Новгород (831)429-08-12 | Симферополь (3652)67-13-56 | Ярославль (4852)69-52-93 |
| Казань (843)206-01-48 | Новокузнецк (3843)20-46-81 | Сургут (3462)77-98-35 | |