

Баки-аккумуляторы ОЗРМ БАГВ-100, БАГВ-200, БАГВ-300, БАГВ-400, БАГВ-500, БАГВ-700, БАГВ-1000, БАГВ-2000, БАГВ-3000, БАГВ-5000, БАГВ-10000, БАГВ-15000, БАГВ-20000



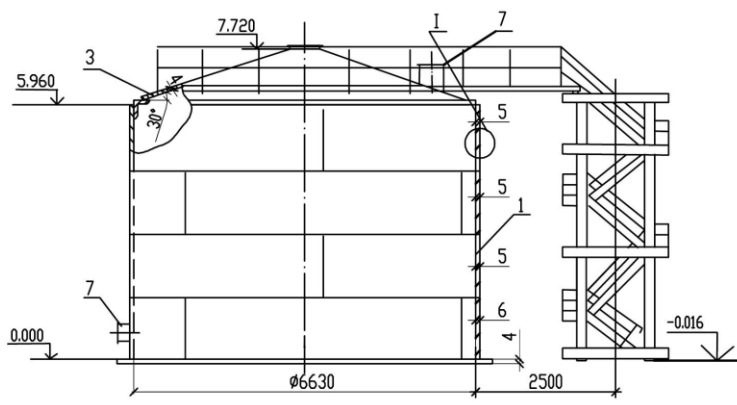
Технические характеристики

По вопросам продаж и поддержки обращайтесь:

Архангельск (8182)63-90-72	Калининград (4012)72-03-81	Новосибирск (383)227-86-73	Смоленск (4812)29-41-54
Астана +7(7172)727-132	Калуга (4842)92-23-67	Омск (3812)21-46-40	Сочи (862)225-72-31
Астрахань (8512)99-46-04	Кемерово (3842)65-04-62	Орел (4862)44-53-42	Ставрополь (8652)20-65-13
Барнаул (3852)73-04-60	Киров (8332)68-02-04	Оренбург (3532)37-68-04	Тверь (4822)63-31-35
Белгород (4722)40-23-64	Краснодар (861)203-40-90	Пенза (8412)22-31-16	Томск (3822)98-41-53
Брянск (4832)59-03-52	Красноярск (391)204-63-61	Пермь (342)205-81-47	Тула (4872)74-02-29
Владивосток (423)249-28-31	Курск (4712)77-13-04	Ростов-на-Дону (863)308-18-15	Тюмень (3452)66-21-18
Волгоград (844)278-03-48	Липецк (4742)52-20-81	Рязань (4912)46-61-64	Ульяновск (8422)24-23-59
Вологда (8172)26-41-59	Магнитогорск (3519)55-03-13	Самара (846)206-03-16	Уфа (347)229-48-12
Воронеж (473)204-51-73	Москва (495)268-04-70	Санкт-Петербург (812)309-46-40	Хабаровск (4212)92-98-04
Екатеринбург (343)384-55-89	Мурманск (8152)59-64-93	Саратов (845)249-38-78	Челябинск (351)202-03-61
Иваново (4932)77-34-06	Набережные Челны (8552)20-53-41	Севастополь (8692)22-31-93	Череповец (8202)49-02-64
Ижевск (3412)26-03-58	Нижний Новгород (831)429-08-12	Симферополь (3652)67-13-56	Ярославль (4852)69-52-93
Казань (843)206-01-48	Новокузнецк (3843)20-46-81	Сургут (3462)77-98-35	

эл. почта: nhm@nt-rt.ru || сайт: <http://ozrm.nt-rt.ru>

БАКИ-АККУМУЛЯТОРЫ



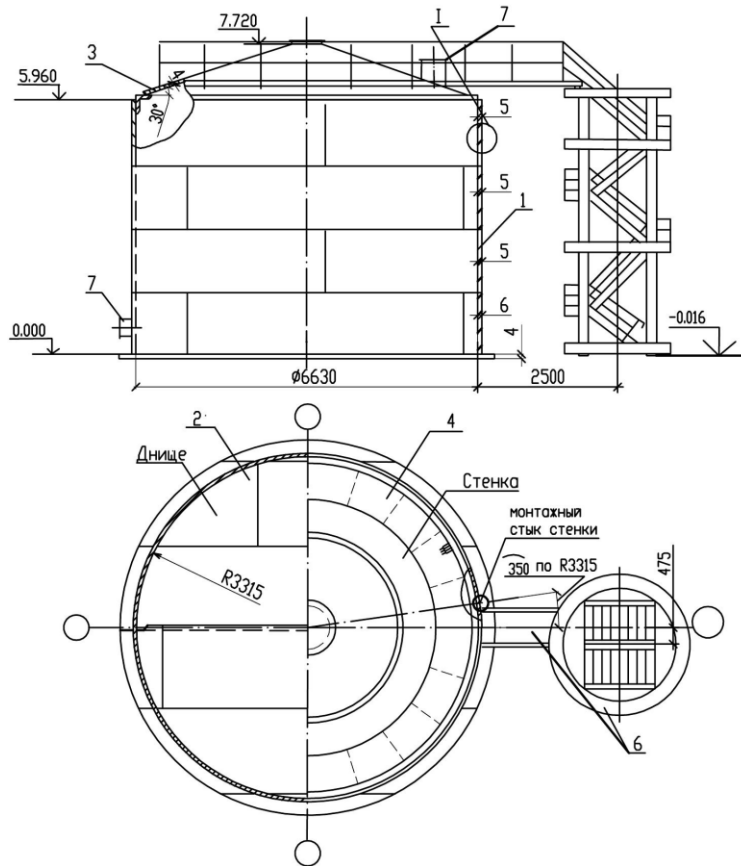
Бак-аккумулятор предназначен для хранения запаса нагретой воды, необходимой для выравнивания токов горячего водоснабжения в открытых системах централизованного теплоснабжения. Изготавливаются на основе нормативных документов: МДК 4-04.2002. Типовая инструкция по технической эксплуатации баков-аккумуляторов горячей воды в системах коммунального теплоснабжения, Циркуляр Ц-02-98 (Т). О предотвращении разрушений баков-аккумуляторов горячей воды, 1998 г, СНиП III-18-75, СНиП 3.03.01-87 ,

Баки-аккумуляторы горячей воды БАГВ объемом от 100 до 20000 м³. Баки-аккумуляторы горячей воды для систем теплоснабжения в комплекте с креплениями теплоизоляции и металлоконструкциями защиты от лавинообразного разрушения изготавливаются по индивидуальным проектам КМ или по типовым проектам ТП при условии привязки их к площадке строительства.

Условия эксплуатации: Максимальная температура горячей воды 95°C. Расчётная температура наружного воздуха -40°C (сталь ст3сп5); Расчётная температура наружного воздуха - 60°C (сталь 09г2с). Стандартные объемы баков-аккумуляторов БАГВ (м³): 100, 200, 300, 400, 500, 630, 700, 1000, 2000, 3000, 5000, 10000, 15000, 20000.

Номинальный объем, м ³	Проект	Геометрические размеры, мм		Ориентировочная масса, т
		Диаметр	Высота	
100	индивидуальный	4730	5960	10,5
200	индивидуальный	6630	5960	14
300	индивидуальный	7580	7450	16
400	индивидуальный	8530	7450	20,5
500	индивидуальный	9450	8200	25,5
700	индивидуальный	10430	8940	30,5
1000	индивидуальный	10430	11920	39,5
2000	индивидуальный	15180	11920	69,5
3000	индивидуальный	18980	11920	118
5000	индивидуальный	20920	14900	176,5
10000	индивидуальный	28500	17880	296
15000	индивидуальный	39900	11920	352,5
20000	индивидуальный	45600	11920	542,5

Бак-аккумулятор горячей воды
 1-Стенка; 2-днище; 3-крыша; 4-кольцевая площадка и ограждение на крыше; 5-шахтная лестница; 6-переходные площадки; 7-люки в стенке и на крыше; 8-конструкции молниезащиты



По вопросам продаж и поддержки обращайтесь:

Архангельск (8182)63-90-72	Калининград (4012)72-03-81	Новосибирск (383)227-86-73	Смоленск (4812)29-41-54
Астана +7(7172)727-132	Калуга (4842)92-23-67	Омск (3812)21-46-40	Сочи (862)225-72-31
Астрахань (8512)99-46-04	Кемерово (3842)65-04-62	Орел (4862)44-53-42	Ставрополь (8652)20-65-13
Барнаул (3852)73-04-60	Киров (8332)68-02-04	Оренбург (3532)37-68-04	Тверь (4822)63-31-35
Белгород (4722)40-23-64	Краснодар (861)203-40-90	Пенза (8412)22-31-16	Томск (3822)98-41-53
Брянск (4832)59-03-52	Красноярск (391)204-63-61	Пермь (342)205-81-47	Тула (4872)74-02-29
Владивосток (423)249-28-31	Курск (4712)77-13-04	Ростов-на-Дону (863)308-18-15	Тюмень (3452)66-21-18
Волгоград (844)278-03-48	Липецк (4742)52-20-81	Рязань (4912)46-61-64	Ульяновск (8422)24-23-59
Вологда (8172)26-41-59	Магнитогорск (3519)55-03-13	Самара (846)206-03-16	Уфа (347)229-48-12
Воронеж (473)204-51-73	Москва (495)268-04-70	Санкт-Петербург (812)309-46-40	Хабаровск (4212)92-98-04
Екатеринбург (343)384-55-89	Мурманск (8152)59-64-93	Саратов (845)249-38-78	Челябинск (351)202-03-61
Иваново (4932)77-34-06	Набережные Челны (8552)20-53-41	Севастополь (8692)22-31-93	Череповец (8202)49-02-64
Ижевск (3412)26-03-58	Нижний Новгород (831)429-08-12	Симферополь (3652)67-13-56	Ярославль (4852)69-52-93
Казань (843)206-01-48	Новокузнецк (3843)20-46-81	Сургут (3462)77-98-35	